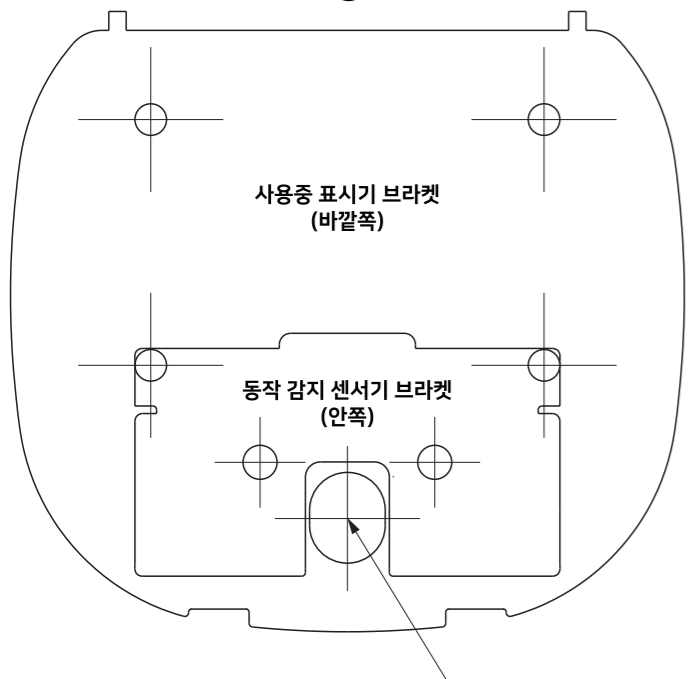


시공 도면 (1/1 scale)

▲
상



▼
하

◀ 설치 시 시공 도면을
참고하시기 바랍니다.

제품 보증서

| | | | |
|--------|---------|------|------------|
| 제품명 | 사용중 표시기 | | |
| 모델 No. | TSD200S | | |
| 구입일 | 년 | 월 | 일 보증기간(1년) |
| 소비자 | 성명 | | |
| | 주소 | | |
| 대리점 | 성명 | 판매금액 | |
| | 주소 | 원 | |

- 표시된 공란에 기재사항이 없거나 분실할 경우에는 보증혜택을 받지 못하오니 제품 구입 시 반드시 기재사항을 기재받으신 후 소중히 보관하십시오.
이 보증서는 본서 기재 내용에 따라 무상수리를 약속합니다.
- 보증기간 중 고장이 발생했을 경우에는 당사 소비자 상담실로 연락하시면 됩니다.
- 수리 시에는 본 보증서를 꼭 제시하여 주십시오.

무상수리 규정

- 구입 후 1년(제품보증기간) 이내에 제품이 고장날 경우에만 무상서비스를 받으실 수 있습니다.
- 보증기간 중 사용설명서나 주의사항 라벨 등의 내용에 따른 정상적인 사용상태에서의 고장인 경우에는 무상으로 수리하여 드립니다.

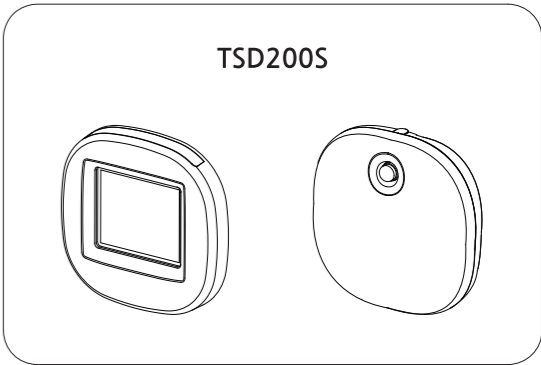
유상수리 규정

- 보증기간 중이라도 다음의 경우에는 유상 수리로 전환됩니다.
 - 사용상의 부주의한 실수 및 부당한 수리나 개조로 인한 고장 또는 손상.
 - 화재, 가스피해, 수해, 지진, 낙뢰, 기타 천재지변, 공해나 이상전압 등으로 인한 고장 또는 손상.
 - 구입 후 운반 또는 취급 부주의로 발생한 고장 또는 손상
 - 지정하지 않은 전원 사용으로 인한 고장 또는 손상
 - 설치 후 이설 등으로 인한 고장 또는 손상.
 - 먼지 등 이물질이 들어가 일으킨 고장 또는 소모 부품의 손상.
 - 보증서 기재사항이 없거나 기재사항을 변경했을 경우.
- 이 보증서는 국내에서만 유효합니다.
- 이 보증서는 재발행이 불가능합니다. 분실되지 않도록 소중히 보관하십시오.
- 수리를 요청할 때는 보증서를 꼭 제시하여 주십시오.
- 보증기간 경과 후의 수리 등 의문사항은 당사 소비자 상담실로 문의하여 주십시오.

(주)티에스자바 서울시 성북구 안암로5길 40(안암동4가)
 TEL: 02-943-7748
 A/S: 02-943-7749
 FAX: 02-943-7782

설치 사용 설명서

사용중 표시기



본 제품을 설치하시기 전에 사용설명서를 상세히
읽으시고 절차에 따라 설치 후 사용하십시오.
 본 설명서는 시공 후 사용하시는 분께 전달하여 주십시오.

(주)티에스자바
 www.tsjava.com

1. 안전상의 주의

안전상의 주의를 잘 읽으신 후에 바르게 사용하 주십시오.
여기에 표시한 주의 사항은 안전에 관한 중요한 내용이므로 반드시 지켜주십시오.

• 표시와 의미는 다음과 같습니다.

| | | |
|--|-----------|--|
| | 경고 | 이 표시의 내용을 무시하고 사용할 경우, 사람이 사망 또는 중상을 입을 가능성이 예상되는 내용을 나타냅니다. |
|--|-----------|--|

| | | |
|--|-----------|--|
| | 주의 | 이 표시의 내용을 무시하고 사용할 경우, 사람이 상해를 입을 가능성 및 물적 손해가 예상되는 내용을 나타냅니다. |
|--|-----------|--|

• 준수해야 할 내용의 종류를 다음과 같이 그림의 표시로 설명하고 있습니다.

| 그림표시의 예 | 그림표시의 의미 |
|---------|------------------------------|
| | 허면 안되는 금지의 표시입니다. (일반적인 금지) |
| | 반드시 준수해야 하는 표시입니다. (일반적인 지시) |

| | | |
|--|-----------|--|
| | 경고 | 수리 기술자 이외의 사람은 절대로 분해하거나 수리 개조를 행하지 말아 주십시오. |
|--|-----------|--|

| | | |
|--|-----------|--|
| | 주의 | <ul style="list-style-type: none"> 기구에 강한 충격을 주지 마십시오. 고장의 원인이 됩니다. |
|--|-----------|--|

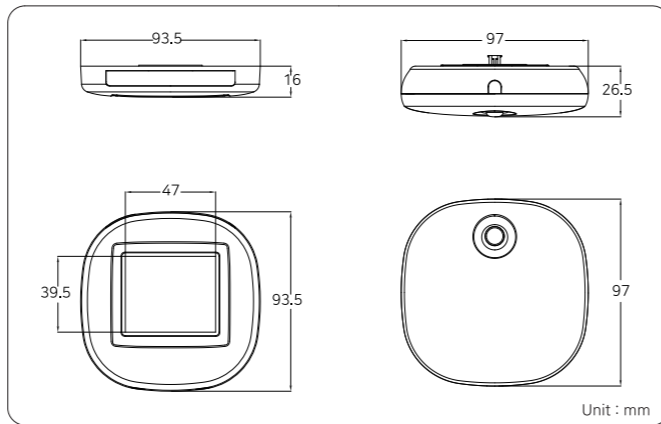
| | | |
|--|-----------|---|
| | 주의 | <ul style="list-style-type: none"> 전자 제품입니다. 절대 물을 끼얹지 마십시오. |
|--|-----------|---|

2. 제품의 특징

본 제품은 사양에 따라 AA배터리/건전지 또는 태양 전지판을 적용한 제품입니다.

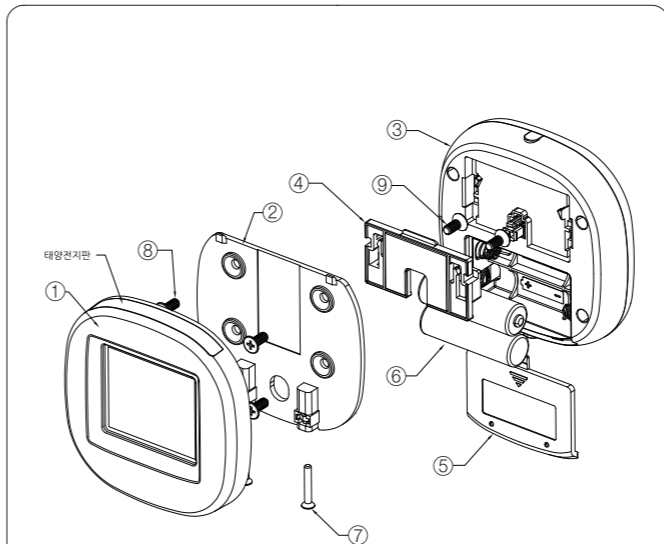
- 1) 심플한 디자인으로 어떠한 문에 부착해도 잘 어울립니다.
- 2) LCD를 이용하여 보여지는 문자 및 형상에 대한 인지가 확실합니다.
- 3) 태양 전지판 사양의 경우 별도의 전원공급 없이 사용이 가능합니다.

3. 사양



| 모 델 | TSD200S | |
|---------|-----------------------|---------------------|
| 구 분 | 사용중 표시기 | 동작 감지 센서기 |
| 외 형 치 수 | 93.5 X 93.5 X 16 (mm) | 97 X 97 X 26.5 (mm) |
| 재 질 | ABS | ABS |
| 감 지 거 리 | 5m, 120° | |
| 전 원 | 3V(AA배터리/건전지 X 2EA) | |
| 문 두 께 | 최소 20 ~ 최대 60 mm | |

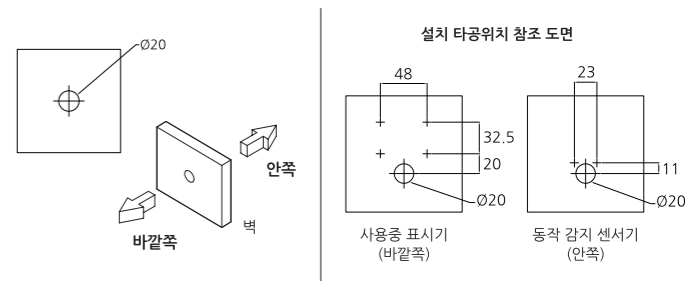
4. 각 부의 명칭 및 부품도



| 번 호 | 명 칭 | 번 호 | 명 칭 |
|-----|--------------|-----|--------------------|
| 1 | 사용중 표시기 | 6 | AA배터리/건전지 2EA |
| 2 | 사용중 표시기 브라켓 | 7 | 사용중 표시기 결합 볼트 |
| 3 | 동작 감지 센서기 | 8 | 사용중 표시기 브라켓 고정볼트 |
| 4 | 동작 감지 센서 브라켓 | 9 | 동작 감지 센서 브라켓 고정 볼트 |
| 5 | 배터리/건전지 커버 | | |

5. 설치 방법

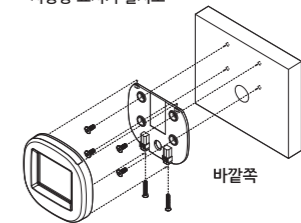
1) 먼저 바깥쪽에서 사용중 표시기를 피스조립 면적이 확보된 설치위치에 Ø20 타공을 진행해 주십시오.



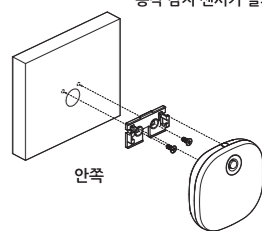
2) 아래 그림을 따라 설치를 진행해 주십시오.

※ 피스조립 위치는 브라켓을 설치부에 대면 브라켓 구멍이 피스조립 위치입니다.

사용중 표시기 설치도



동작 감지 센서기 설치도



6. 보수점검

사용 중에 고장이 났을 경우 다음 사항을 참고로 먼저 점검을 하시고 수리가 없을 때 본사나 구입처에 연락바랍니다.

| 고장상태 | 원 인 | 점 검 사 항 |
|-----------------|----------------------|---------------------------|
| LCD가 작동을 안 할 경우 | -연결선이 단선일 경우 | -단선 여부를 확인 |
| | -배선 접속이 불량일 경우 | -배선 접속부 점검 |
| | -태양 전지판에 이물질이 끼었을 경우 | -태양 전지판의 이물질 제거 |
| | -제품 안으로 물이 들어갔을 경우 | -신속히 들어간 물을 말리고 작동 여부를 확인 |