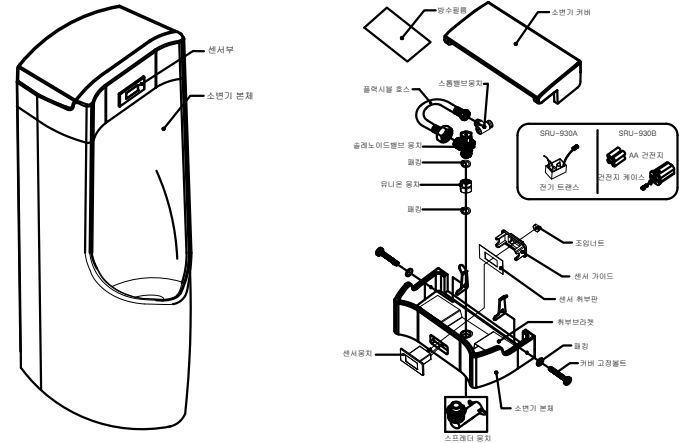


JAVA

설치·사용설명서

TWU930 내장형 스톨 소변기

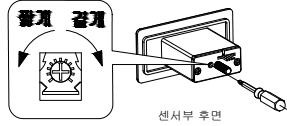
SRU930A (전기식 감지기) SRU930B (건전지식 감지기)



본 제품을 설치하시기 전에 사용설명서를 상세히 읽으시고 설치에 따라 설치 후 사용하십시오.
※본 설명서는 시공 후 사용하지는 본책 전달하여 주십시오.

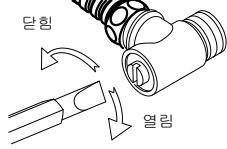
5. 감지거리 조절

- 1) 감지거리는 600(mm)로 조정되어 출하됩니다.
- 2) 설치 여건상 감지거리의 조절이 필요하실 때에는 +드라이버로 알맞게 조절하십시오.
(최소 200mm에서 최대600mm까지 조절 가능합니다)



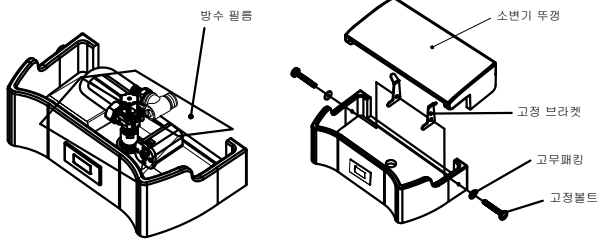
6. 유량 조절

- 1) 높은 수압 및 배관 조건에 따라 감압이 필요하신 경우 우측 그림과 같이 -드라이버로 유량조절을 하여 주십시오.



7. 도기뚜껑 조립

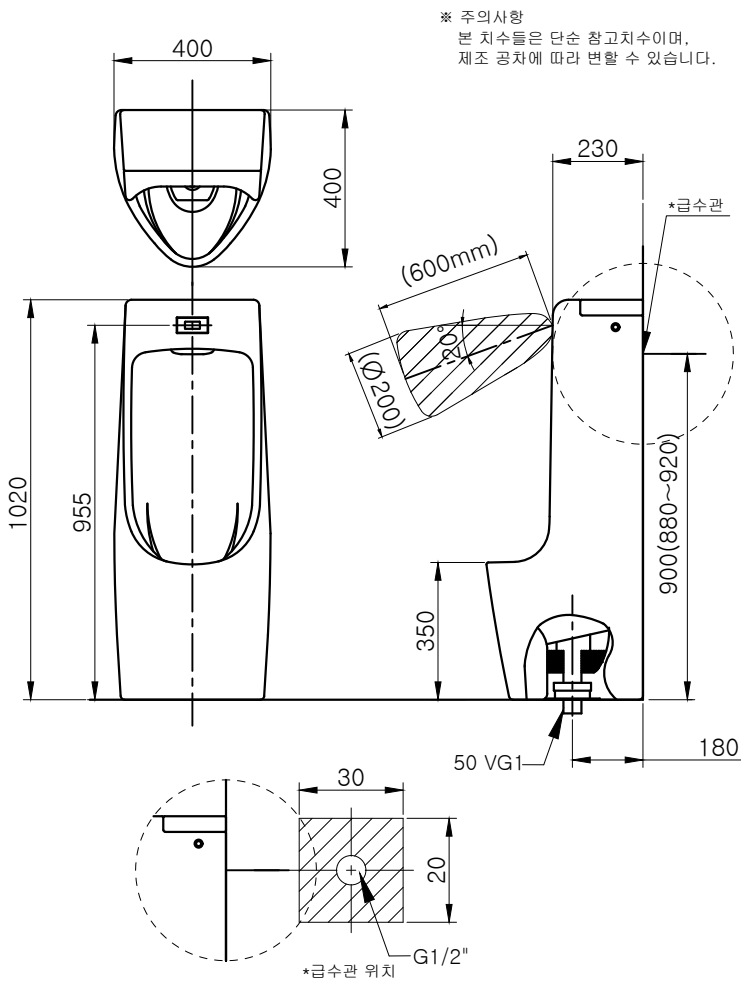
- 1) 도기뚜껑을 설치전에 방수필름을 사용하여 전자부품에 물이 침투하지 않도록 벽면 또는 도기면에 알맞게 부착하여 주십시오.
- 2) 도기뚜껑은 소변기 본체의 좌우에 설치된 뚜껑 고정 브라켓에 맞춰 덮으신 후 도기의 좌우측 뚜껑 고정볼트를 돌려 도기뚜껑이 움직이지 않도록 고정시켜 주십시오.
(고정볼트를 너무 강하게 조이면 소변기 본체가 깨질 수 있으니 주의하여 주십시오)



8. 설치완료

- 1) 설치 후 우측의 설치 완료도와 같이 설치가 되었는지 확인하여 주십시오.
(시공시 우측의 치수를 고려하여 시공하지 않으면 올바르게 설치되지 않을 수도 있습니다)
- 2) 올바르게 시공되지 않아 발생한 제품의 하자는 보상되지 않습니다.

9. 설치완료도



* 주의사항
본 치수들은 단순 참고치수이며, 제조 공차에 따라 변할 수 있습니다.

제품보증서

제품명	내장형 스톨 소변기	
모델번호	도 기	감 지 기
	TWU930	<input type="checkbox"/> SRU930A (전기식 감지기) <input type="checkbox"/> SRU930B (건전지식 감지기)
구입일	년 월 일 보증기간(1년)	
※소비자	성명 주소	
※대리점	상호 전화	판매금액 원

※표시된 공간에 기재사항이 없거나 분실 할 경우에는 보증제약을 받지 못하오니 제품 구입시 반드시 기재사항을 기재받으신 후 소중히 보관하십시오.
• 이 보증서는 본사 기재 내용에 따라 무상수리를 약속합니다.
• 보증기간중 고장이 발생했을 경우에는 당사 소피자담당사로 연락하시면 됩니다.
수리시에는 본 보증서를 꼭 제시하여 주십시오.

무상수리 규정

- 구입 후 1년(제품보증기간) 이내에 제품이 고장날 경우에만 무상서비스를 받을 수 있습니다.
- 보증기간 중 사용설명서나 주의사용 라벨 등의 내용에 따른 정상적인 사용상태에서의 고장인 경우에는 무상으로 수리하여 드립니다.

유상수리 규정

※보증기간중이라도 다음의 경우에는 유상 수리가 됩니다.

- 사용상의 부주의 실수 및 부당한 수리나 개조로 인한 고장 또는 손상
- 화재, 가스피해, 수해, 지진, 낙뢰, 기타 천재지변, 풍해나 이상천량 등으로 인한 고장 또는 손상
- 구입 후 운반 또는 취급부주의로 발생한 고장 또는 손상
- 지정하지 않은 전원(전압, 주파수) 사용이나 이상 수팔로 인한 고장 또는 손상
- 설치 후 이설등으로 인한 고장 또는 손상
- 오래나 먼지가 들어가서 일으킨 고장 또는 폐형등의 소오부품의 손상
- 보증서 기재사항이 없거나 기재사항을 변경했을 경우

※이 보증서는 국내에서만 유효합니다.

※이 보증서는 재발행 해 주지 않습니다. 분실되지 않도록 소중히 보관하십시오.

※수리를 요청 때는 보증서를 꼭 제시하여 주십시오.

※보증기간 경과후의 수리 등 의문사항은 당사 소비자 담당사로 문의하여 주십시오.

(주)티에스자바

서울시 성북구 안암로5길 40(안암동4가)

TEL : 02-943-7748
ARS : 02-943-7749
FAX : 02-943-7782

(주)티에스자바

www.tsjava.com

1. 안전상의 주의

(안전을 위해 반드시 지켜주십시오.)

안전상의 주의를 잘 읽으신 후에 바르게 사용에 주십시오.
여기에 표시한 주의 사항은 안전에 관한 중요한 내용이므로 반드시 지켜주십시오.

- 표시와 의미는 다음과 같습니다.

	경고	이 표시의 내용을 무시하고, 잘못 취급하면, 사람이 사망 또는 중상을 입을 가능성이 예상되는 내용을 나타냅니다.
	주의	이 표시의 내용을 무시하고, 잘못 취급하면, 사람이 상해를 입을 가능성 및 물적손해가 예상되는 내용을 나타냅니다.

- 준수해야 할 내용의 종류를 다음과 같이 그림의 표시로 설명하고 있습니다.

그림표시의 해	그림표시의 의미
	해당 연되는 금지의 표시입니다.(일반적인 금지)
	반드시 준수해야 하는 내용입니다.(일반적인 지시)

	경고	수리 기술자 이외의 사람은 절대로 분해하거나 수리 개조를 행하지 않아 주십시오.	
--	-----------	--	--

	주의	<ul style="list-style-type: none"> • 기구에 강한 충격을 주지 마십시오. 고장의 원인이 됩니다. • 전기기구입니다. 절대 물을 끼얹지 마십시오. 	
--	-----------	--	--

	반드시 지켜다	<ul style="list-style-type: none"> 감지 영역내에 장애물이 들어 가지 않게 주의해 주십시오. • 오동작의 원인이 됩니다. 	<ul style="list-style-type: none"> 건전지 극성이 바뀌지 않도록 건전지를 바르게 삽입해 주십시오. 	
--	----------------	--	--	--

2. 제품의 특징

본 제품은 사용자가 소변기 앞에 서면 적외선이 인체를 감지하여 자동으로 소변기를 세척하여 주는 내장형 전자감지 소변기 세척밸브입니다.

- 1) 자동으로 세척이 되므로 손으로 세척밸브를 조작할 필요가 없어 위생적입니다.
- 2) 소변세척에 필요한 유량만 나오게 되므로 절수효과가 있습니다.
- 3) 모든 기능이 자동으로 이루어지므로 사용하기 편리합니다.
- 4) 전전지용과 전기용(AC 220V) 두가지 종류가 있습니다.

3. 사양

	모 델	SRU 930	
	구 분	전기식 (A)	건전지식 (B)
	전면가바	78 X 40	
	전 압	"AA" size 1.5V(4개)	AC 220V, 60Hz
	소비전력	2.0W 이하	상시 0.03mW 이하
	감지거리	케이스 정면에서 700mm이내 (백색천 기준)	
	감지시간	3초 이상(약 3초 미만에서는 작동이 안됨)	
	주의온도	0 ~ 40° C	
	급수압력	0.7 ~ 7.5 kgf/cm ²	

4. 설치상의 주의

1. 지수전 문치를 급수관에 연결하기 전에 배관내의 이물질들을 제거한 후 설치 하십시오.
2. 도기와 접촉되는 바닥 및 벽면 마감은 무초산 실리콘을 사용하십시오.
(백)시멘트, 몰탈로 시공할 경우 수화평창력에 의해 도기가 파손되는 경우가 있습니다.
3. 금구 취부시, 무리한 힘을 가할 경우 도기 또는 금구가 파손 될 수 있습니다.
4. 도기 운반/설치 시 날카로운 부분이 있을 수 있으니 안전 장갑을 반드시 착용 후 시공하여 주십시오.
5. 설치 완료 후 통수시켜 연결부에 누수가 없는지 확인해 주십시오.
6. 전기, 전자 제품이므로 물이 들어가서 않도록 주의하여 주십시오.

5. 작동원리 및 설명

1. 작동원리

사용자가 소변기 앞에 서서 3초가 경과되면 3초 동안 세척되고 소변기를 떠나면 약 5초간 세척이 되는 2time식입니다.



2. 작동설명

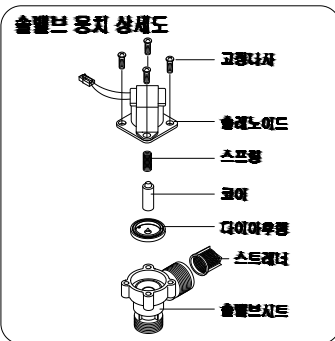
- (1) 건전지식일 경우 초기 전원 투입 후 감지 되었을 경우 3분간만 적색램프에 불이 들어오며 3분이 지나면 감지가 되어도 적색램프가 꺼지지 않습니다. [건전지 소모량을 줄이기 위한.]
- (2) 전기식일 경우 센서 앞에 이물질이 놓여 있거나 최대감지거리 이내에 움직이지 않은 물체가 놓여 있어 오동작이 발생 할 경우 감지 후 3분이 경과되면 감지가 사라질 때까지 적색 램프가 점멸을 반복하여 관리자가 쉽게 알아보고 조치 할 수 있도록 하였습니다.

6. 솔벤트 청소방법

※설치시 주의사항

이물질 제거후 설치해 주십시오.

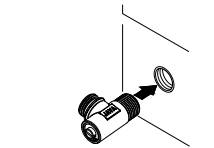
- 1) 신발건물일 경우 설치전 반드시 배관정소를 해 주십시오. [스트레이너와 다이아우퍼에 이물질이 끼일시 작동안됨]
- 2) 설치후 이물질이 끼였을 경우 옆 그림과 같이 분해후 스트레이너와 다이아우퍼 패킹을 잘로 씻어 깨끗하게 설치 하십시오. [솔벤트에서 ON-OFF소리가 나면서 물이 멈추지 않을 경우 이물질이 끼여서 그러하니 꼭*씻어서 설치 하십시오.]



7. 설치방법

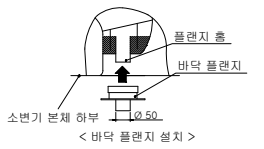
1. 지수전 문치 연결

- 1) 급수관에 차있는 모래 및 이물질을 제거시킨 후 급수배관에 지수전 문치를 수직이 되도록 연결시켜 주십시오.
- 2) 지수전 문치는 테프론 테이프 등을 사용하여 견고하게 고정하여 주십시오.
- 3) 지수전 문치는 급수관과 연결시 너무 돌출되지도, 벽과 밀착 되지도 않도록 연결하십시오.



2. 도기의 설치

- 1) 소변기 본체 하부에 있는 플랜지 홈에 바닥 플랜지를 삽입하여 주십시오.
- 2) 배수관 위치를 고려하여 바닥 플랜지가 조립된 소변기를 시공 한 후 뒷면을 벽면에 밀착시켜 주십시오.
- 3) 바닥 플랜지를 소변기 본체 하부 설치면에 설치되는 건물벽면으로 부터 배수관까지에 치수(A)를 고려하여 시공하여 주십시오.



*A: 180
< 배수관 및 바닥플랜지 설치 치수 A >

3. 호스 연결

- 1) 센서부와 전원부 컨넥터 / 센서부와 솔레노이드 밸브 문치 컨넥터를 그림과 같이 연결하십시오.
- 2) 스프레드 문치 결합시 취부브라켓 구멍을 통과하여 고정하여 주십시오.
- 3) 스프레드 문치와 연결된 플렉시블 호스를 솔레노이드 밸브 문치와 꼬이지 않게 연결하십시오.
- 4) 건전지케이스 / 전기트랜스 고정시 취부브라켓에 적당한 위치에 올려서 고정하십시오.

